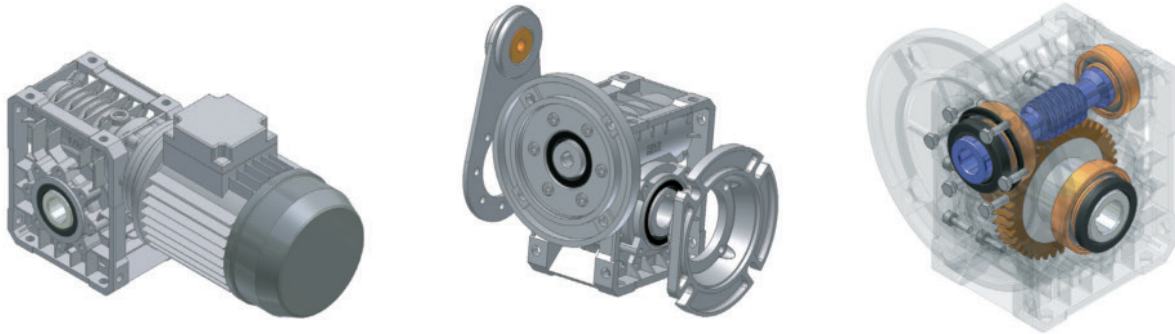


REDUCTORES

1. Reductores de Tornillo.

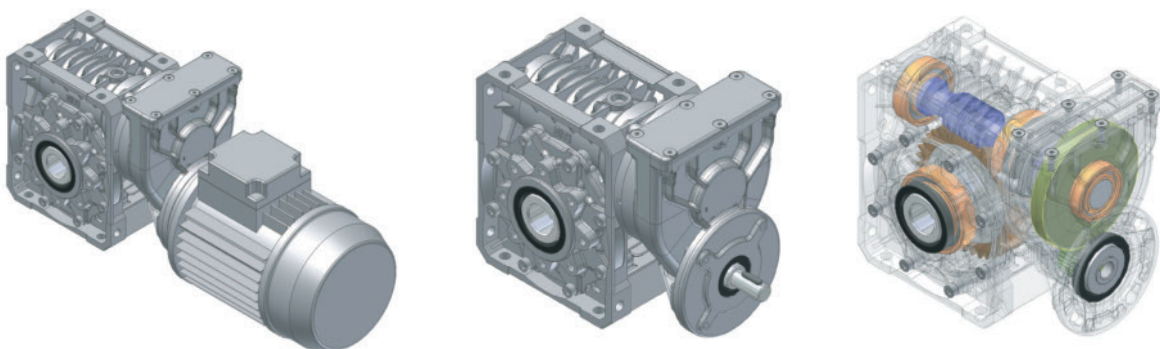
Reductores de Tornillo Sin Fin



Par (Nm)	61	106	199	300	588	885
Tamaño	40	50	63	75	90	110

Ref. catálogo	Código	Modularidad Elevada	Versatilidad Elevada	Prestaciones Elevadas	Fiabilidad Elevada
17070001	U	Adecuados al montaje modular de bridas, patas y brazo de reacción	6 tamaños con amplia posibilidad de posiciones de montaje	- Potencia variable de 0,12 kW a 17,7 kW - Par máximo de transmisión 885 Nm - Relaciones de reducción hasta 100/1	- Carcasa en aluminio fundido a presión - Perfiles "ZI" en sin fin y coronas para un funcionamiento silencioso y sin vibraciones

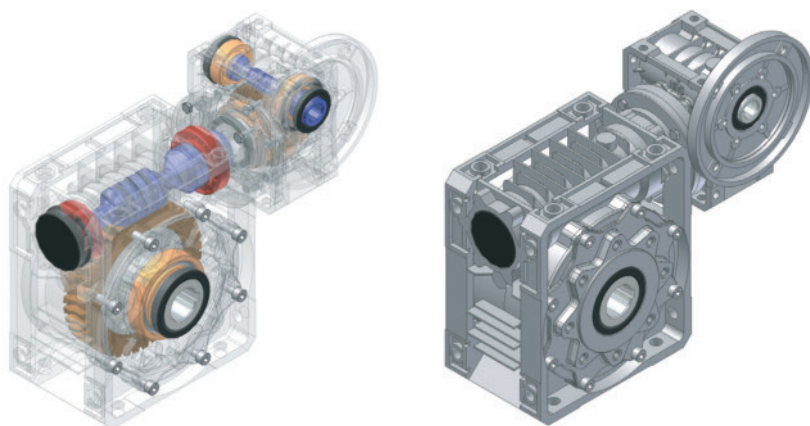
Reductores de Tornillo Sin Fin con Pre-Par



Par (Nm)	72	130	250	341	639	1053
Tamaño	P63 - MU40	P63 - MU50	P63/P71 MU63	P71 MU75	P71/P80 MU90	P80/P90 MU110

Ref. catálogo	Código	Modularidad Elevada	Versatilidad Elevada	Prestaciones Elevadas	Fiabilidad Elevada
17070002	P+MU	Adecuados para el montaje modular de bridas y brazo de reacción	El pre-par puede montarse fácilmente en el reductor base	- Potencia variable de 0,12 kW a 3,4 kW - Par máximo de transmisión 1053 Nm - Relaciones de reducción hasta 404/1	- Carcasa en aluminio fundido a presión - Perfiles "ZI" en sin fin y coronas para un funcionamiento silencioso y sin vibraciones

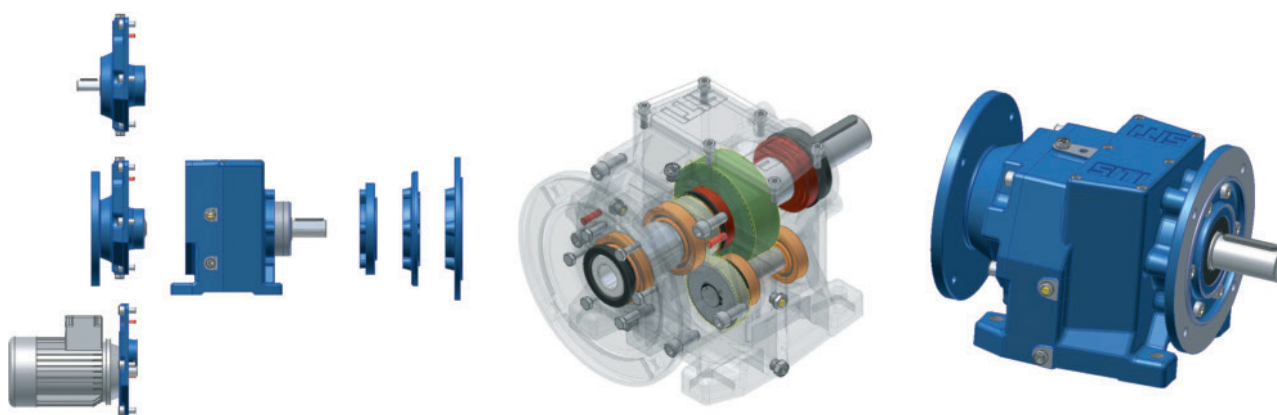
Reductores de Tornillo Sin Fin Combinados



Par (Nm)	61	105	300	588	885
Tamaño	CMU30-U40	CMU30-U50	CMU40-U75	CMU40-U90	CMU50-U110

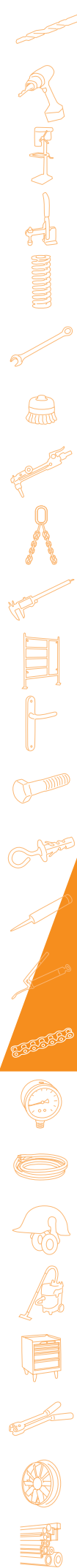
Ref. catálogo	Código	Modularidad Elevada	Versatilidad Elevada	Prestaciones Elevadas	Fiabilidad Elevada
17070003	CMU-U	Adecuados para el montaje modular de bridas y brazo de reacción	Amplia gama de combinaciones y posiciones de montaje	- Potencia variable de 0,09 kW a 2,1 kW - Par máximo de transmisión 885 Nm - Relaciones de reducción hasta 10000/1	- Carcasa en aluminio fundido a presión - Perfiles "ZI" en sin fin y coronas para un funcionamiento silencioso y sin vibraciones.

2. Reductores Coaxiales.

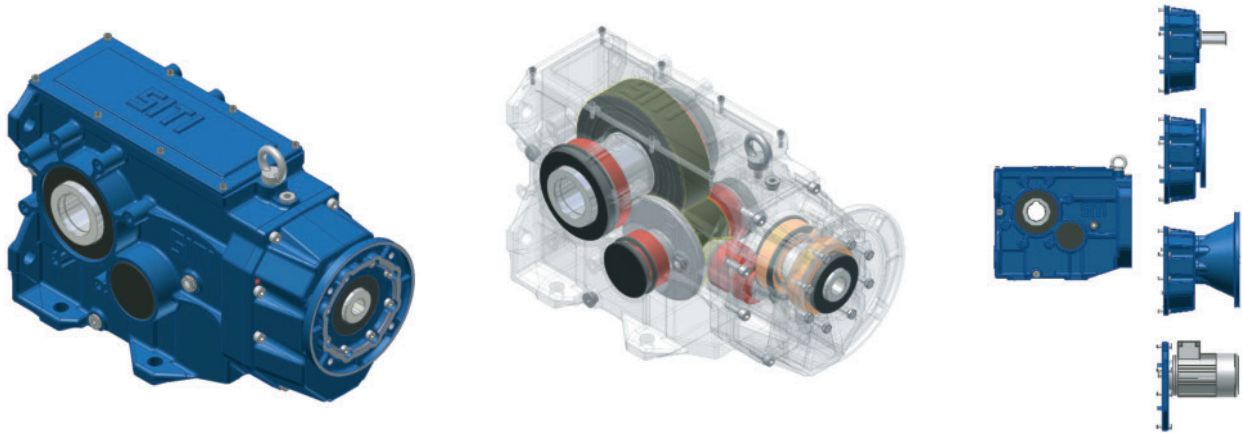


Par (Nm)	89	202	443	561	759	1518	2910	5060	7000	12000
Tamaño	20	25	30	35	40	50	60	70	90	100

Ref. catálogo	Código	Modularidad Elevada	Versatilidad Elevada	Prestaciones Elevadas	Fiabilidad Elevada
17070004	NHL	- Modulares con kit compactos para cambiar fácilmente la relación - Fijación con patas o mediante brida	- 10 tamaños con 3 configuraciones en entrada - Amplia posibilidad de posiciones de montaje - Motor compacto integrado, para aplicaciones con espacios reducidos	- Potencia máxima aplicable 210 kW - Par máximo de transmisión 12.000 Nm - Relaciones de reducción de hasta 466/1	- Carcasa de hierro fundido adapta para aplicaciones particularmente severas - Engranajes fabricados en acero de calidad de alta resistencia - Rodamientos abundantemente dimensionados. - Juntas de elevada calidad para asegurar una estanqueidad mayor.



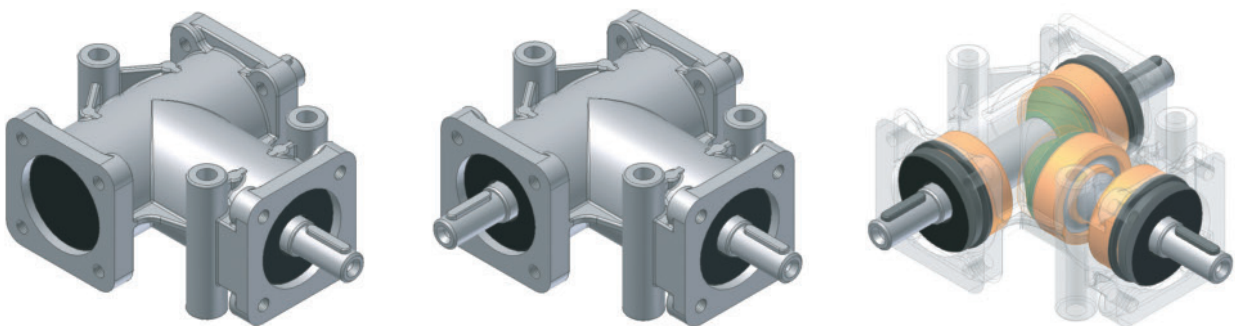
3. Reductores de Ejes Ortogonales.



Par (Nm)	470	875	1800	3000	5000	8000	11000	14000
Tamaño	63	80	100	125	140	160	180	200

Ref. catálogo	Código	Modularidad Elevada	Versatilidad Elevada	Prestaciones Elevadas	Fiabilidad Elevada
17070005	BH	Modulares con kit para cambiar fácilmente la relación	<ul style="list-style-type: none"> - 8 tamaños con 4 configuraciones en entrada. - Amplia posibilidad de posiciones de montaje - Motor compacto integrado, para aplicaciones con espacios reducidos 	<ul style="list-style-type: none"> - Potencia máxima aplicable 291 kW - Par máximo de transmisión 14.000 Nm - Relaciones de reducción de hasta 226/1 	<ul style="list-style-type: none"> - Carcasa de hierro fundido para aplicaciones particularmente severas - Engranajes fabricados en acero de calidad de alta resistencia - Rodamentos abundantemente dimensionados - Juntas de elevada calidad para asegurar una estanqueidad mayor

4. Transmisiones Angulares.



Par (Nm)	3	11	35
Tamaño	R 9	R 14	R 19/ R 24

Ref. catálogo	Código	Versatilidad Elevada	Prestaciones Elevadas	Fiabilidad Elevada
17070006	R	- 4 tamaños con tres configuraciones diferentes y numerosas posiciones de montaje.	<ul style="list-style-type: none"> - Potencia entrada hasta 8 kW - Par máximo de transmisión 35 Nm - Relaciones de reducción hasta 3/1 	<ul style="list-style-type: none"> - Carcasa en aluminio fundido a presión, proyectada para garantizar ligereza y rigidez. - Engranajes fabricados en acero de calidad y alta resistencia.

5. Variadores Mecánicos de Velocidad.



Par (Nm)	3	8	15	30	50	72	160
Tamaño	MK2	MK5	MK10	MK20	MK30	MK50	MK100

Ref. catálogo	Código	Modularidad Elevada	Versatilidad Elevada	Prestaciones Elevadas	Fiabilidad Elevada
17070007	MK	- Pueden combinarse con una elevada variedad de reductores, resultan adecuados al montaje modular de bridas, patas y brazo de reacción.	7 tamaños, más de 200 versiones, con amplia posibilidad de posiciones de montaje.	- Potencia variable de 0,05 kW a 11 kW - Par máximo de transmisión 3000 Nm - En las versiones con reductor ortogonal, pares de hasta 6000 Nm - Con diferencial, velocidad de salida igual a cero rpm, con el motor activo	- Carcasa de hierro fundido también para las aplicaciones más severas. - Satélites y pistas en acero 100Cr6 en baño de aceite, para las mejores condiciones de transmisión del movimiento por roce.

6. Motoinverter.



Combina las prestaciones del variador mecánico con la fiabilidad y la flexibilidad del control electrónico / Es posible regular la velocidad del sistema, obrando en local, como se verifica con la empuñadura de un variador mecánico / Para efectuar estas regulaciones, está equipado con teclado integrado para una configuración fácil y directa del inverter / Una pantalla permite visualizar la velocidad programada y las variables de control.

Ref. catálogo	Código	Características principales	Características
17070008	ISV	Permite una reducción drástica de los costes de cableado (se reduce el coste de la mano de obra y el coste de los cables que no necesitan protección) y del tablero eléctrico (dimensiones reducidas). No necesita filtros externos. Conforme con las prescripciones de la directiva CE sobre la compatibilidad electromagnética EMC gracias a la ausencia de cableados externos entre el motor y el inverter y a la presencia de un filtro integrado supresor de interferencias.	Potencia nominal de kVA 0,8 a 2,9 Corriente nominal de A 1,1 a 3,7 Potencia motor de kW 0,37 a 1,5 Voltaje de entrada V 380/440 (± 15%)