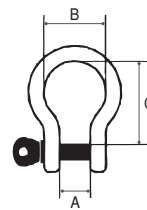


Grilletes Lira

ALTA RESISTENCIA

Ref. catálogo	Código	Modelo	Medida	Carga trabajo S.W.L. (kg)	A	B	C
09010171	09528206	GLAR 105	5	330	10	16	20
09010172	09528214	GLAR 106	6	500	13	20	24
09010173	09528222	GLAR 108	8	750	16	24	32
09010174	09528230	GLAR 110	10	1000	19	32	43
09010175	09528249	GLAR 111	11	1500	22	35	44
09010176	09528257	GLAR 112	12	2000	25	38	48
09010177	09528265	GLAR 114	14	2500	28	44	62
09010178	09528273	GLAR 116	16	3250	32	50	64
09010179	09528281	GLAR 120	20	4750	38	66	80
09010180	09528290	GLAR 122	22	6500	44	74	90

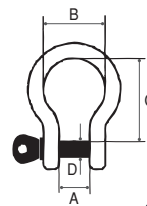


GLAR

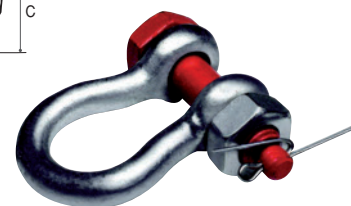


ALTA RESISTENCIA. CON TUERCA

Ref. catálogo	Código	Modelo	Medida	Carga trabajo S.W.L. (kg)	A	B	C	D
09010181	09528337	GLART 105	5	330	10	18	23	7
09010182	09528345	GLART 106	6	500	12	20	25	8
09010183	09528353	GLART 108	8	750	14	21	27	10
09010184	09528361	GLART 110	10	1000	17	26	31	11
09010185	09528370	GLART 112	12	2000	22	32	43	16
09010186	09528388	GLART 116	16	3250	27	43	51	19
09010187	09528396	GLART 120	20	4750	31	51	59	22



GLART



GATOS

1. Gatos de Botella.

De Botella

Ref. catálogo	Código	Capacidad (t)	Altura mínima (mm)	Carrera hidráulica (mm)	Recorrido husillo (mm)	Peso (kg)
09050001	MG-2	2	160	100	50	3,6
09050002	MG-3	3	168	105	65	3,9
09050003	MG-3A	3	210	150	65	4,2
09050004	MG-5	5	212	150	75	5,0
09050005	MG-8	8	219	150	75	5,9
09050006	MG-10	10	219	150	75	6,5
09050007	MG-12	12	226	150	75	8,0
09050008	MG-15	15	228	150	75	9,0
09050009	MG-20	20	234	150	75	12,1
09050010	MG-25	25	240	150	75	15,0
09050011	MG-30	30	242	150	75	15,5
09050012	MG-40	40	246	150	-	23,5
09050013	MG-50	50	252	150	-	28,5



Telescópicos

Ref. catálogo	Código	Capacidad (t)	Altura mínima (mm)	Carrera hidráulica (mm)	Recorrido husillo (mm)
09050014	MGT-2	2	145	165	50
09050015	MGT-2MI	2	145	165	50
09050016	MGT-5	5	215	300	-
09050017	MGT-8	8	235	316	-
09050018	MGT-12	12	245	326	-
09050019	MGT-20	20	180	205	-

09/ ELEVACIÓN Y TRANSPORTE

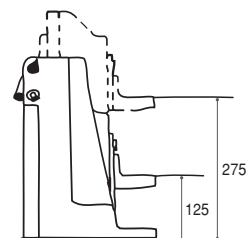
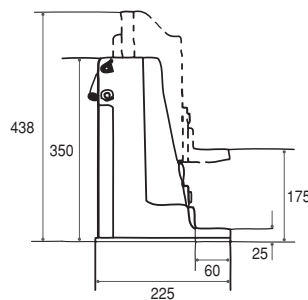
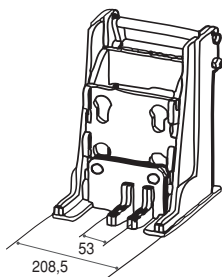
GATOS / GANCHOS PESADORES

2. Gatos de Uña.



- Para operaciones de elevación, soporte, nivelación o posicionamiento donde el punto de elevación esté muy cercano al suelo. Ideal para mantenimiento de carretillas elevadoras, maquinaria pesada o cualquier otro elemento de difícil manipulación por falta de espacio.
- La uña de elevación es desmontable y ajustable en dos posiciones.

Ref. catálogo	Código
09050020	MGL-10
09050021	BL-10



3. Gatos de Garaje. De Garaje



Ref. catálogo	Código	Capacidad (t)	A	B	C	D	E	F	G	H	Peso (kg)
09050022	TJE-2	2	120	370	165	490	590	1255	345	275	30
09050023	TJ1,5H	1,5	110	665	165	775	1250	2180	360	360	60,5
09050024	T2	2	75	390	135	465	880	1810	360	260	32
09050025	T2X	2	48	455	135	520	920	1850	360	260	43
09050026	T3	3	140	385	185	525	1150	2080	360	260	50
09050027	TJ-6A	6	195	380	220	575	1300	2300	425	300	82
09050028	TJ-10A	10	195	380	260	575	1600	2600	425	345	111,5
09050029	TJ-12A	12	195	380	260	575	1600	2600	425	350	130,5
09050030	TJ-15A	15	180	395	255	575	1845	2845	360	220	160
09050031	TJ-20A	20	205	380	300	585	1845	2845	410	270	257

Oleoneumáticos

Ref. catálogo	Código	Capacidad (t)	A	B	C	D	E	Peso (kg)
09050032	N20-35-65	20-35-65	1055	235	515	210	327	74,5
09050033	N10-20-35	10-20-35	805	160	345	183	280	42,5



4. Gatos de Foso.

Ref. catálogo	Código	Capacidad (t)	A	B	C	D	E	F	Peso (kg)
09050037	FMG-300A	300	1184	850	304	2034	89	550	24.5
09050035	FMG-1200A	1200	1193	815	304	2008	89	650	36
09050036	FMGT-1200A	1200	900	1000	304	1900	89	650	36
09050034	FMG-750A	750	1193	820	304	2013	89	650	32.5



GANCHOS PESADORES

Mod. MWX

Protección IP 65. Opciones disponibles: mando a distancia por radio y caja de plástico.

NUEVA PRECISIÓN 0,1%

Ref. catálogo	Código	Capacidad t	Precisión (0,1%) (+/- kg)	Lectura mín. kg	Peso kg
09040067	098979	0,5	0,5	0,2	4,3
09040068	098989	1	1	0,5	4,3
09040069	098999	2	2	1	4,3
09040070	099009	3,2	3,2	1	4,3
09040071	099299	5	5	2	9
09040072	099019	6,3	6,3	2	9
09040073	099029	12,5	12,5	5	20,5
09040074	099039	25	25	25	18

