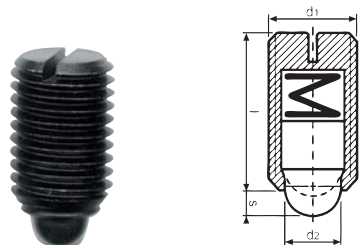


### 3. Posicionador de Vástago. Cuerpo Inoxidable.

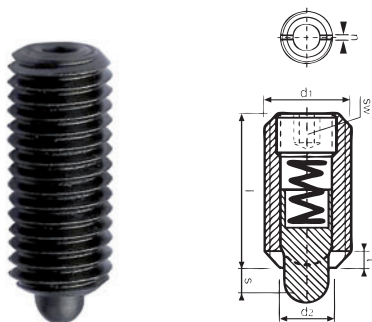
#### Nº 303 T2



Ref. catálogo	d1	d2	l	s
05090019	M4	1,8	9	1,5
05090020	M5	2,4	12	2
05090021	M6	2,7	14	2
05090022	M8	4	16	2
05090023	M10	4,5	19	2,5
05090024	M12	6	22	3,5
05090025	M16	8,5	24	4,5
05090026	M20	10	30	6,5

### 4. Posicionador Desmontable.

#### Nº 304



Ref. catálogo	d1	d2	l	s	t
05090027	M3	1,0	12	1	0,5
05090028	M4	1,5	15	1,5	0,6
05090029	M5	2,4	18	2,3	0,8
05090030	M6	2,7	20	2,5	0,9
05090031	M8	3,5	22	3	1,4
05090032	M10	4	22	3	1,4
05090033	M12	6	28	4	2
05090034	M16	7,5	32	5	2,5
05090035	M20	10	40	7	3

## JAULA DE BOLAS

### 1. Casquillos Guía Lisos para Jaula de Bolas.

COMPOSICIÓN DE LA REFERENCIA:

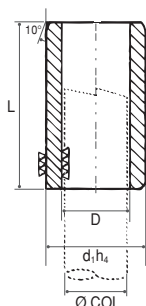
0510 +

EJEMPLO DE REFERENCIA: 05100003

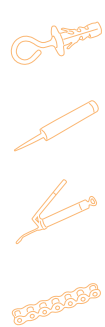
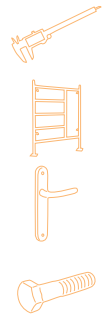
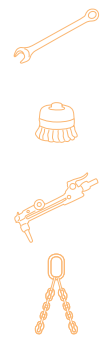
35	0001	0003	-	-	-	-
55	-	-	0005	0007	0009	0011
60	0002	0004	-	-	-	-

Material: Acero de cementación / Dureza: 60 - 62 HRc / Jaula de Bolas: Aluminio / Bolas: Acero Templado, calidad 1. Los casquillos de guía se ajustan con ajuste suave en los taladros de alojamiento y se fijan con un adhesivo para metales (cemento).

D	21	22	24	25	30	31	38	40	48	50	58	60
d1	28	28	32	32	40	40	48	48	58	58	68	68
Ø COL	15	16	18	19	24	25	30	32	40	42	50	52



Longitud	Referencia catálogo											
35	0001	0003	-	-	-	-	-	-	-	-	-	-
55	-	-	0005	0007	0009	0011	-	-	-	-	-	-
60	0002	0004	-	-	-	-	0013	0015	-	-	-	-
65	-	-	0006	0008	-	-	-	-	-	-	-	-
70	-	-	-	-	0010	0012	-	-	0017	0019	-	-
75	-	-	-	-	-	-	0014	0016	-	-	-	-
80	-	-	-	-	-	-	-	-	-	-	0021	0023
85	-	-	-	-	-	-	-	-	0018	0020	-	-
95	-	-	-	-	-	-	-	-	-	-	0022	0024



## 2. Jaula de Bolas.

Bolas: Acero de rodamientos / Cuerpo: Aluminio.

Ø Int.	10	12	14	15	16	18	19	24	25	30	32	40	42	50	52	60	60	63	63	80
Ø Ext.	14	16	20	21	22	24	25	30	31	38	40	48	50	58	60	68	72	71	75	92

Long.	Referencia catálogo																			
30	-	-	0029	0032	0038	-	-	-	-	-	-	-	-	-	-	-	-	-	-	-
35	-	-	-	0033	0039	0044	0052	-	-	-	-	-	-	-	-	-	-	-	-	-
38	0025	0027	-	-	-	-	-	-	-	-	-	-	-	-	-	-	-	-	-	-
40	-	-	-	-	-	-	-	0060	0071	-	-	-	-	-	-	-	-	-	-	-
43	0026	0028	0030	-	-	-	-	-	-	-	-	-	-	-	-	-	-	-	-	-
45	-	-	-	0034	0040	0045	0053	0061	0072	0082	0093	0104	0118	0129	0143	-	-	-	-	-
50	-	-	-	-	-	0046	0054	0062	0073	0083	0094	0105	0119	0130	0144	-	-	-	-	-
55	-	-	0031	0035	0041	-	-	0063	0074	0084	0095	-	-	-	-	-	-	-	-	-
56	-	-	-	-	-	-	-	-	-	-	-	0106	-	-	-	-	-	-	-	-
60	-	-	-	-	-	0047	0055	-	-	-	-	0107	0120	0131	0145	-	-	-	-	-
63	-	-	-	-	-	-	-	0064	0075	-	-	-	-	-	-	-	-	-	-	-
65	-	-	-	-	-	-	-	-	-	0085	0096	0108	-	0132	-	-	-	-	-	-
66	-	-	-	0036	0042	0048	0056	0065	0076	-	-	-	-	-	-	-	-	-	-	-
70	-	-	-	-	-	-	-	-	-	0086	0097	0109	0121	-	-	0154	-	0168	-	-
74	-	-	-	-	-	-	-	0066	0077	-	-	-	-	-	-	-	-	-	-	-
75	-	-	-	0037	0043	0049	0057	-	-	0087	0098	0110	0122	0133	0146	-	-	-	-	-
78	-	-	-	-	-	-	-	0067	0078	-	-	-	-	-	-	-	-	-	-	-
80	-	-	-	-	-	0050	0058	-	-	-	-	-	-	-	-	0155	-	0169	-	-
83	-	-	-	-	-	-	-	0068	0079	-	-	-	-	-	-	-	-	-	-	-
85	-	-	-	-	-	-	-	-	-	0088	0099	0111	0123	0134	0147	-	-	-	-	-
90	-	-	-	-	-	0051	0059	0069	0080	-	-	-	-	0135	-	-	0161	-	0175	0182
95	-	-	-	-	-	-	-	-	-	0089	0100	0112	0124	-	-	0156	-	0170	-	-
100	-	-	-	-	-	-	-	0070	0081	0090	0101	0113	0125	0136	0148	0157	0162	0171	0176	0183
110	-	-	-	-	-	-	-	-	-	0091	0102	0114	0126	0137	0149	-	-	-	-	-
120	-	-	-	-	-	-	-	-	-	0092	0103	0115	0127	0138	0150	0158	0163	0172	0177	0184
125	-	-	-	-	-	-	-	-	-	-	-	0116	-	0139	-	-	-	-	-	-
140	-	-	-	-	-	-	-	-	-	-	-	0117	0128	0140	0151	0159	0164	0173	0178	0185
160	-	-	-	-	-	-	-	-	-	-	-	-	-	0141	0152	0160	0165	0174	0179	0186
180	-	-	-	-	-	-	-	-	-	-	-	-	-	-	-	-	0166	-	0180	0187
200	-	-	-	-	-	-	-	-	-	-	-	-	-	0142	0153	-	0167	-	0181	0188

