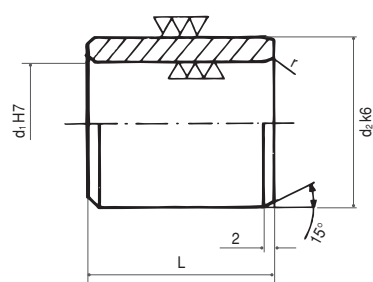


CASQUILLOS PARA MOLDES

COMPOSICIÓN DE LA REFERENCIA:	10	14	0001	0002	-	-	-
0507 + _____	12	16	-	0003	-	0007	-
EJEMPLO DE REFERENCIA: 05080001	14	20	-	-	0004	-	0008

1. Casquillo Liso.

Tipo C



EJEMPLO DE PEDIDO:
C / d1 x L

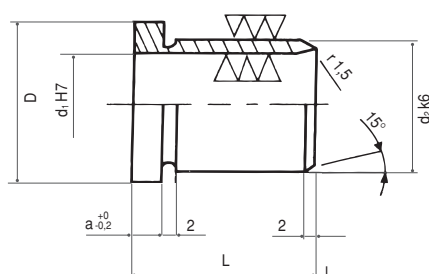
Material: DIN 1.7264 / Dureza: 60 - 62 HRc / Tratamiento: Carbonitrurado prof. 0,6.

d1	d2	Longitud							
		9	17	21	26	30	35	45	55
10	14	0001	0002	-	-	-	-	-	-
12	16	-	0003	-	0007	-	-	-	-
14	20	-	-	0004	-	0008	-	-	-
16	20	-	-	0005	-	0009	-	-	-
18	25	-	-	0006	-	0010	-	-	-
20	30	-	-	-	-	0011	-	-	-
22	30	-	-	-	-	-	0012	0015	-
25	35	-	-	-	-	-	0013	0016	-
30	40	-	-	-	-	-	0014	0017	-
40	50	-	-	-	-	-	-	-	0018

Sobre demanda se fabrican todos los diámetros y longitudes.

2. Casquillo con Valona.

Tipo CV



EJEMPLO DE PEDIDO:
CV / d1 x L

Material: DIN 1.7264 / Dureza: 60 - 62 HRc / Tratamiento: Carbonitrurado prof. 0,6.

d1	d2	D	a	Longitud										
				17	21	26	35	45	55	65	75	85	95	115
10	14	17	4	0019	-	0024	-	-	-	-	-	-	-	-
12	16	20	4	0020	-	0025	0032	0040	0047	-	-	-	-	-
14	20	24	4	-	0021	0026	0033	0041	-	-	-	-	-	-
16	20	24	4	-	0022	0027	0034	0042	0048	-	0059	-	-	-
18	25	30	6	-	0023	0028	0035	0043	0049	0055	0060	0065	0069	-
20	30	35	6	-	-	0029	0036	-	0050	0056	0061	-	-	-
22	30	35	6	-	-	0030	0037	0044	0051	0057	0062	0066	0070	-
25	35	40	8	-	-	-	0038	0045	0052	-	0063	-	-	-
30	40	45	8	-	-	0031	0039	0046	0053	0058	0064	0067	0071	0073
40	50	54	10	-	-	-	-	-	0054	-	-	0068	0072	-

Sobre demanda se fabrican todos los diámetros y longitudes.

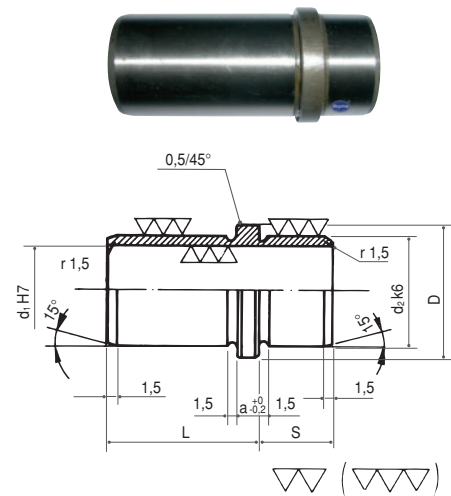
3. Casquillo Centrador.

Tipo CV2

Material: DIN 1.7264 / Dureza: 60 - 62 HRc / Tratamiento: Carbonitrurado prof. 0,6.

d1	d2	D	a	S	Longitud												
					17	21	26	35	45	55	74	95					
12	16	20	4	8	0074	-	0081	0089	0097	0103	-	-					
14	20	24	4	12	0075	0077	0082	0090	-	-	-	-					
16	20	24	4	12	0076	0078	0083	0091	0098	0104	0109	-					
18	25	30	6	17	-	0079	0084	0092	0099	0105	0110	0113					
20	30	35	6	17	-	-	0085	0093	-	-	-	-					
22	30	35	6	17	-	0080	0086	0094	0100	0106	0111	0114					
25	35	40	8	18	-	-	0087	0095	0101	0107	-	-					
30	40	45	8	21	-	-	0088	0096	0102	0108	0112	0115					

Sobre demanda se fabrican todos los diámetros y longitudes.



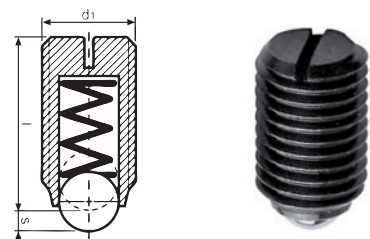
EJEMPLO DE PEDIDO:
CV2 / d1 x L

POSICIONADORES

1. Posicionador de Bola.

Nº 302

Ref. catálogo	d1	l	s	Bola
05090001	M3	7	0,5	1,5
05090002	M4	9	0,8	2,5
05090003	M5	12	0,9	3
05090004	M6	14	1	3,5
05090005	M8	16	1,5	5
05090006	M10	19	2	6
05090007	M12	22	2,5	8
05090008	M16	24	3,5	10
05090009	M20	30	4,5	12
05090010	M24	34	5,5	15



2. Posicionador de Bola. Muelle Reforzado.

Nº 302 R

Ref. catálogo	d1	l	s	Bola
05090011	M5	12	0,9	3
05090012	M6	14	1	3,5
05090013	M8	16	1,5	5
05090014	M10	19	2	6
05090015	M12	22	2,5	8
05090016	M16	24	3,5	10
05090017	M20	30	4,5	12
05090018	M24	34	5,5	15

