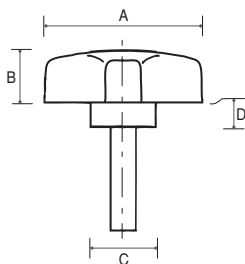


# 04/ UTILLAJE MÁQUINAS HERRAMIENTA

POMOS Y TIRADORES / MOLETEADORES

## Macho

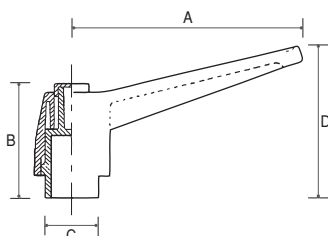


### DUROPLASTO ACABADO BRILLANTE

| Ref. catálogo | Código       | Medida | A  | B  | C  | D  |
|---------------|--------------|--------|----|----|----|----|
| 04110046      | R1260M-6-20  | M6x20  | 38 | 12 | 13 | 8  |
| 04110047      | R1260M-6-25  | M6x25  | 38 | 12 | 13 | 8  |
| 04110048      | R1261M-8-25  | M8x25  | 50 | 13 | 15 | 12 |
| 04110049      | R1261M-8-30  | M8x30  | 50 | 13 | 15 | 12 |
| 04110050      | R1262M-10-30 | M10x30 | 60 | 14 | 18 | 14 |
| 04110051      | R1262M-10-40 | M10x40 | 60 | 14 | 18 | 14 |
| 04110052      | R1263M-12-40 | M12x40 | 80 | 17 | 22 | 16 |
| 04110053      | R1263M-12-50 | M12x50 | 80 | 17 | 22 | 16 |

## 6. Empuñadura Graduable.

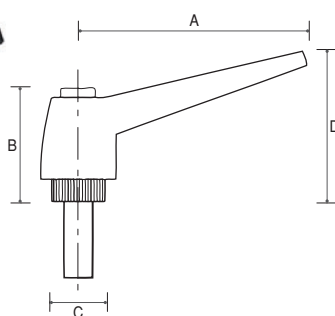
### Hembra



### TERMOPLÁSTICO REFORZADO

| Ref. catálogo | Código    | Medida | A   | B  | C  | D  |
|---------------|-----------|--------|-----|----|----|----|
| 04110054      | R2843-5   | M5     | 43  | 26 | 12 | 32 |
| 04110055      | R2843-6   | M6     | 43  | 26 | 12 | 32 |
| 04110056      | R2865-6   | M6     | 65  | 37 | 15 | 46 |
| 04110057      | R2865-8   | M8     | 65  | 37 | 15 | 46 |
| 04110058      | R2883-8   | M8     | 83  | 46 | 19 | 57 |
| 04110059      | R2883-10  | M10    | 83  | 46 | 19 | 57 |
| 04110060      | R28104-10 | M10    | 104 | 51 | 24 | 68 |
| 04110061      | R28104-12 | M12    | 104 | 51 | 24 | 68 |
| 04110062      | R28104-16 | M16    | 104 | 51 | 24 | 68 |

### Macho



### TERMOPLÁSTICO REFORZADO

| Ref. catálogo | Código        | Medida | A   | B  | C  | D  |
|---------------|---------------|--------|-----|----|----|----|
| 04110063      | R2843M-5-15   | M5x15  | 43  | 26 | 12 | 32 |
| 04110064      | R2843M-5-20   | M5x20  | 43  | 26 | 12 | 32 |
| 04110065      | R2843M-5-25   | M5x25  | 43  | 26 | 12 | 32 |
| 04110066      | R2843M-6-15   | M6x15  | 43  | 26 | 12 | 32 |
| 04110067      | R2843M-6-20   | M6x20  | 43  | 26 | 12 | 32 |
| 04110068      | R2843M-6-25   | M6x25  | 43  | 26 | 12 | 32 |
| 04110069      | R2865M-8-20   | M8x20  | 65  | 37 | 15 | 46 |
| 04110070      | R2865M-8-30   | M8x30  | 65  | 37 | 15 | 46 |
| 04110071      | R2865M-8-40   | M8x40  | 65  | 37 | 15 | 46 |
| 04110072      | R2865M-8-50   | M8x50  | 65  | 37 | 15 | 46 |
| 04110073      | R2883M-10-30  | M10x30 | 83  | 46 | 19 | 57 |
| 04110074      | R2883M-10-40  | M10x40 | 83  | 46 | 19 | 57 |
| 04110075      | R2883M-10-50  | M10x50 | 83  | 46 | 19 | 57 |
| 04110076      | R28104M-12-30 | M12x30 | 104 | 51 | 24 | 68 |
| 04110077      | R28104M-12-35 | M12x35 | 104 | 51 | 24 | 68 |
| 04110078      | R28104M-12-50 | M12x50 | 104 | 51 | 24 | 68 |
| 04110079      | R28104M-16-35 | M16x35 | 104 | 51 | 24 | 68 |
| 04110080      | R28104M-16-50 | M16x50 | 104 | 51 | 24 | 68 |

## MOLETEADORES

### 1. Moleteador Simple por Presión.

#### M1



Herramienta aplicable en todo tipo de moleteados / Recomendada para realizar moleteados rectos tipo RAA y para máquinas de tornos convencionales y otros / Para montar moletas tipo: AA / BR 30° / BR 45° / BL 30° / BL 45° / GE 30° / GE 45° / GV 30° / GV 45°.

| Ref. catálogo | Código      | Capacidad | Moleta     | Largo x Ancho x Alto | Peso (kg) |
|---------------|-------------|-----------|------------|----------------------|-----------|
| 04120001      | M1 20.08.14 | Ø 8-200   | 20 x 8 x 6 | 112 x 14 x 14        | 0,185     |

## 2. Moleteador por Presión con Cabezal Revolver.

### M2

Herramienta con cabeza revolver / Puede montar tres pares de moletas de diferentes formas y pasos / Recomendada para realizar moleteados rectos tipo RAA y/o cruzados tipo RGE y para máquinas de tornos convencionales y otros / Para montar moletas tipo: AA / BL 30° / BR 30° / BL 45° / BR 45°.

| Ref. catálogo | Código      | Capacidad | Moleta     | Largo x Ancho x Alto | Peso (kg) |
|---------------|-------------|-----------|------------|----------------------|-----------|
| 04120002      | M2 20.08.25 | Ø 8-200   | 20 x 8 x 6 | 180 x 25 x 62        | 1,040     |



## 3. Moleteador por Presión de Acción Compensada.

### M3

Herramienta de acción compensada / Recomendada para realizar moleteados rectos tipo RAA y/o cruzados tipo RGE sobre piezas de pequeño diámetro y para máquinas de tornos convencionales y otros / Para montar moletas tipo: AA / BL 30° / BR 30° / BL 45° / BR 45°.

- Ajustable al Ø de la pieza mediante husillo y tuerca.
- No ejerce presión sobre los rodamientos del torno ya que la herramienta absorbe el esfuerzo de trabajo.
- Elimina el riesgo de torsión de la pieza a moletear, por compensarse entre sí la presión de las moletas.

| Ref. catálogo | Código      | Capacidad | Moleta     | Largo x Ancho x Alto | Peso (kg) |
|---------------|-------------|-----------|------------|----------------------|-----------|
| 04120003      | M3 20.08.25 | Ø 4 - 50  | 20 x 8 x 6 | 220 x 25 x 105       | 1,096     |



## 4. Moleteador por Presión de Dos Moletas.

### M7

Herramienta con cabeza basculante / Recomendada para realizar moleteados rectos tipo RAA y/o cruzados tipo RGE y para máquinas de tornos convencionales y otros / Para montar moletas tipo: AA / BL 30° / BR 30° / BL 45° / BR 45°.

| Ref. catálogo | Código      | Capacidad | Moleta     | Largo x Ancho x Alto | Peso (kg) |
|---------------|-------------|-----------|------------|----------------------|-----------|
| 04120004      | M7 20.08.25 | Ø 8 - 200 | 20 x 8 x 6 | 162 x 18 x 42        | 0,612     |



## 5. Moletas para Moleteadores.

Dimensiones: Ø 20 / espesor 8 / agujero 6 / Material: HSS de alto rendimiento / Formas: AA - Recta / BL - Espiral a izquierda / BR - Espiral a derecha / GE - Cruzada puntas salientes.

| Paso mm | Forma AA | Forma BL30 | Forma BR30 | Forma GE30 |
|---------|----------|------------|------------|------------|
| 0,4     | 04120005 | 04120018   | 04120031   | 04120044   |
| 0,5     | 04120006 | 04120019   | 04120032   | 04120045   |
| 0,6     | 04120007 | 04120020   | 04120033   | 04120046   |
| 0,7     | 04120008 | 04120021   | 04120034   | 04120047   |
| 0,8     | 04120010 | 04120023   | 04120036   | 04120049   |
| 1,0     | 04120011 | 04120024   | 04120037   | 04120050   |
| 1,2     | 04120012 | 04120025   | 04120038   | 04120051   |
| 1,4     | 04120013 | 04120026   | 04120039   | 04120052   |
| 1,5     | 04120014 | 04120027   | 04120040   | 04120053   |
| 1,6     | 04120015 | 04120028   | 04120041   | 04120054   |
| 1,8     | 04120016 | 04120029   | 04120042   | 04120055   |
| 2,0     | 04120017 | 04120030   | 04120043   | 04120056   |

